

# Нонод

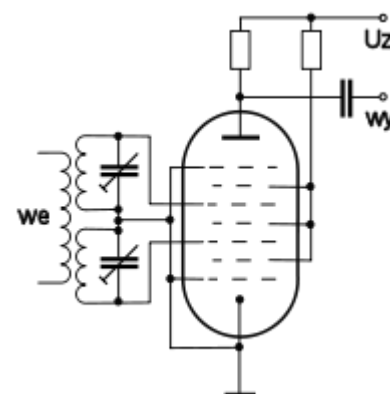
Материал из Википедии — свободной энциклопедии

**Ноно́д** (другие названия - *эннео́д*, *гептагρίд*) — электронная лампа с девятью электродами — анодом, катодом, и семью сетками.

Подобные лампы создавались для использования в некоторых устройствах с целью уменьшить количество электровакuumных ламп в устройстве.

Так, один из нонодов, выпускаемых в СССР — 6Л1П обладал специфической разрывно-гистерезисной анодной вольт-амперной характеристикой и предназначался для работы в качестве нелинейного элемента в быстродействующих амплитудных дискриминаторах, двоичных запоминающих устройствах вычислительных и ключевых схемах, ограничителях, частотных детекторах.

Для традиционных целей — радиоприёма, радиопередачи, усиления сигналов в лампах с таким количеством сеток нет никакой необходимости.



Пример включения нонода в качестве квадратурного частотного дискриминатора



Нонод типа 6Л1П производства СССР

## Содержание

**Электроды нонода 6Л1П**

**Другие примеры**

**Литература**

**Примечания**

**Ссылки**

## Электроды нонода 6Л1П

- катод;
- первая сетка;
- первый ускоритель;
- вторая сетка;
- второй ускоритель;
- третья сетка;
- экран;
- фокусирующий электрод;

- анод.

## Другие примеры

---

Ещё более специфичной является отечественная девятиэлектродная «сеточно-лучевая» лампа типа 6Л2Г, разработанная для специальных электронных схем.

Формально нонодом можно считать «нормальную» приёмно-усилительной лампу EQ-80 (и её 12-вольтовый аналог UQ-80), с тройным управлением и содержащая три управляющие сетки, разделённые тремя экранирующими сетками, соединёнными вместе и одну общую антидинатронную сетку (Германия, Siemens, 1950 г.)<sup>[1]</sup>.

## Литература

---

- *Гендин Г. С.* Всё о радиолампах. — М.: Горячая линия — Телеком, 2002. — 296 с.: ил. — (Массовая радиобиблиотека; Вып. 1258).

## Примечания

---

1. Страница о EQ-80 ([http://www.radiomuseum.org/tubes/tube\\_eq80.html](http://www.radiomuseum.org/tubes/tube_eq80.html)) Архивная копия ([http://web.archive.org/web/20191103174651/http://www.radiomuseum.org/tubes/tube\\_eq80.html](http://web.archive.org/web/20191103174651/http://www.radiomuseum.org/tubes/tube_eq80.html)) от 3 ноября 2019 на [Wayback Machine](#) (англ.)

## Ссылки

---

- [Цоколёвка 6Л1П \(http://www.qrz.ru/reference/tubes/russian/short/6l1p.html\)](http://www.qrz.ru/reference/tubes/russian/short/6l1p.html)
- [Описание 6Л1П \(http://klausmobile.narod.ru/td/data/\\_6l1p.GIF\)](http://klausmobile.narod.ru/td/data/_6l1p.GIF)
- [Цоколёвка 6Л2Г \(http://www.qrz.ru/reference/tubes/russian/short/6l2g.html\)](http://www.qrz.ru/reference/tubes/russian/short/6l2g.html)
- [Подключение EQ-80 \(http://www.qrz.ru/reference/tubes/foreign/01/EQ80.gif\)](http://www.qrz.ru/reference/tubes/foreign/01/EQ80.gif)
- [Фотография EQ-80 \(http://www.tubecollector.org/eq80.htm\)](http://www.tubecollector.org/eq80.htm)
- [Подключение UQ-80 \(http://www.qrz.ru/reference/tubes/foreign/01/UQ80.gif\)](http://www.qrz.ru/reference/tubes/foreign/01/UQ80.gif)

---

Источник — <https://ru.wikipedia.org/w/index.php?title=Нонод&oldid=124188533>

---

**Эта страница в последний раз была отредактирована 20 июля 2022 в 13:03.**

Текст доступен по лицензии Creative Commons «С указанием авторства — С сохранением условий» (CC BY-SA); в отдельных случаях могут действовать дополнительные условия.

Wikipedia® — зарегистрированный товарный знак некоммерческой организации Фонд Викимедиа (Wikimedia Foundation, Inc.)