

ВИКИПЕДИЯ

# UltraSPARC T1

---

Материал из Википедии — свободной энциклопедии

**UltraSPARC T1** — многоядерный микропроцессор с аппаратной поддержкой многопоточности, разработанный Sun Microsystems, до анонса 14 ноября 2005 г. известен как Niagara.

Процессор базируется на RISC-архитектуре UltraSPARC Architecture 2005 specification (<https://web.archive.org/web/20060421101811/http://opensparc-t1.sunsource.net/>) с поддержкой набора команд SPARC v9 и выпускается в различных модификациях, различающихся тактовыми частотами (1—1,4 ГГц) и количеством ядер (4, 6 и 8 ядер) с аппаратной поддержкой четырёх потоков (чередование 4 «лёгких» процессов — англ. *Light Weight Processes, LWP*) на ядро. В 2007 году Sun представила новый процессор-преемник UltraSPARC T2.

## Содержание

---

История

Аппаратная архитектура

Логическая архитектура

Применение

Источники

Литература

Ссылки

## История

---

Работы над процессором, оптимизированным для многопоточных приложений, начались в Sun Microsystems во второй половине 1990-х в рамках проекта **MAJC** (Microprocessor Architecture for Java Computing) — разработка аппаратной платформы Java-станций. Первоначально предполагалось, что применимость **Java** будет ограничена устройствами бытовой электроники, максимум — персональными компьютерами, поэтому, хотя часть разработок по аппаратному управлению потоками была использована в серверных системах, после невостребованности разработок офисных пакетов **Corel** и **Lotus**, написанных на Java, несмотря на готовность в 1999 г. двухъядерного процессора MAJC-5200 с интегрированным контроллером памяти и графическим препроцессором<sup>[1][2]</sup>, проект MAJC был переориентирован в разработку многопоточных процессоров для серверных систем.

Вторым (и ключевым) фактором явился проект Hydra Стэнфордского университета (Stanford Hydra Single-Chip Multiprocessor) по разработке однокристалльного многоядерного суперскалярного процессора с разделяемым кэшем<sup>[3]</sup>, финансируемым DARPA, возглавлявшимся **Кунле Олукотуном** (Kunle Olukotun). Результатом проекта в 1998 г. стал однокристалльный процессор с четырьмя процессорными ядрами MIPS R10000 и основание Олукотуном компании Afara Websystems. После перехода из Sun в Afara Леса Кона (Les Kohn), одного из разработчиков UltraSPARC I, Hydra была переориентирована на архитектуру UltraSPARC I и в 2002 г. Afara Websystems была куплена Sun Microsystems<sup>[4]</sup>.

## Аппаратная архитектура

UltraSPARC T1 представляет собой кристалл, на котором размещаются до 8 ядер SPARC V9 с 16 Кбайт L1 кэша инструкций и 8 Кбайт L1 кэша данных, и блок операций с плавающей точкой (FPU), объединяемых внутрипроцессорным коммутатором (crossbar) с пропускной способностью 132 Гбайт/сек. К коммутатору присоединены 4 банка L2 кэша суммарной ёмкостью 3 Мбайт, разделяемого всеми процессорными ядрами. Каждый из банков обслуживается контроллером памяти DDR-II DRAM, используются 144-битные интерфейсы, агрегированная пиковая пропускная способность контроллеров — 25 Гбайт/сек. В качестве интерфейса ввода-вывода используется 128-битная шина J-Bus interface (JBI).

## Логическая архитектура

## Применение

По состоянию на август 2007 процессор UltraSPARC T1 используется только в серверах Sun Microsystems:

- **Sun Blade 6000 Modular System**

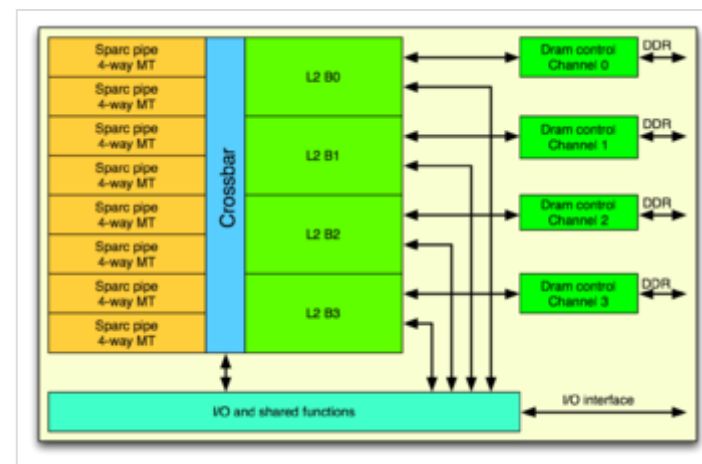


Рис. 1. Аппаратная архитектура UltraSPARC T1 (блок FPU и L1 Cache ядер не показаны).

- [Sun SPARC Enterprise T1000 Server](#)
- [Sun SPARC Enterprise T2000 Server](#)
- [Sun Fire T1000 Server](#)
- [Sun Fire T2000 Server](#)
- [Netra T2000 Server](#)
- [Netra CP3060 Blade](#)

## Источники

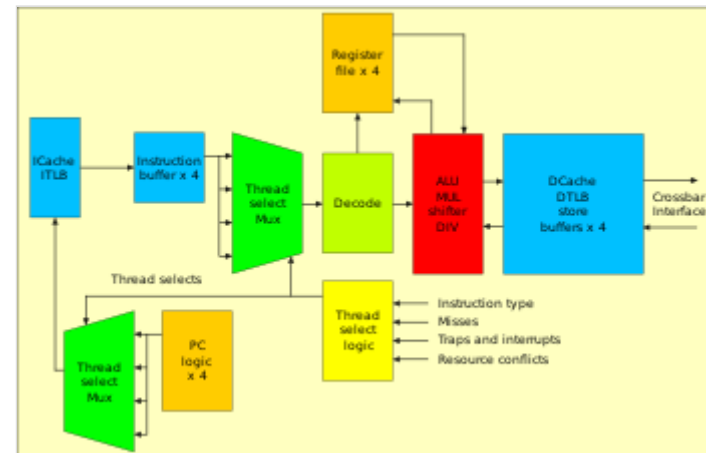
1. <http://www.jetinfo.ru/1999/10/2/article2.10.199964.html> Архивная копия (<https://web.archive.org/web/20070929131446/http://www.jetinfo.ru/1999/10/2/article2.10.199964.html>) от 29 сентября 2007 на Wayback Machine Пример реализации архитектуры MAJC — микросхема MAJC-5200 // Jet Info, № 10 (77), 1999
2. *Sudharsanan, S. Sriram, P. Frederickson, H. Gulati, A.* Image and video processing using MAJC 5200. Image Processing, 2000. Proceedings. 2000 International Conference on Volume 3, Issue, 2000 Page(s): 122—125, vol. 3 (<http://ieeexplore.ieee.org/Xplore/login.jsp?url=/iel5/7221/19455/00899310.pdf?tp=&isnumber=19455&arnumber=899310>)
3. Stanford Hydra Single-Chip Multiprocessor Project (<http://www-hydra.stanford.edu/>) Архивировано (<https://web.archive.org/web/20070829055837/http://www-hydra.stanford.edu/>) 29 августа 2007 года.
4. Sun Microsystems acquires Afara Websystems, Inc. (<http://www.sun.com/smi/Press/sunflash/2002-07/sunflash.20020723.1.xml>) Дата обращения: 8 августа 2007. Архивировано (<https://web.archive.org/web/20070315064137/http://www.sun.com/smi/Press/sunflash/2002-07/sunflash.20020723.1.xml>) 15 марта 2007 года.

## Литература

- [MAJC architecture tutorial // Sun Microsystems White Paper](http://java.sun.com/images/tutorial.pdf) (<http://java.sun.com/images/tutorial.pdf>)
- [OpenSPARC™ T1 Microarchitecture Specification // OpenSPARC.net](https://web.archive.org/web/20081006060206/http://opensparc-t1.sunsource.net/specs/OpenSPARCT1_Micro_Arch.pdf) ([https://web.archive.org/web/20081006060206/http://opensparc-t1.sunsource.net/specs/OpenSPARCT1\\_Micro\\_Arch.pdf](https://web.archive.org/web/20081006060206/http://opensparc-t1.sunsource.net/specs/OpenSPARCT1_Micro_Arch.pdf))

## Ссылки

- [Sun Studio 12 на системах UltraSPARC T1 и T2](http://developers.sun.ru/index.php?option=com_content&task=view&id=107&Itemid=0) ([http://developers.sun.ru/index.php?option=com\\_content&task=view&id=107&Itemid=0](http://developers.sun.ru/index.php?option=com_content&task=view&id=107&Itemid=0)) (рус.)



Логическая архитектура UltraSPARC T1

---

Источник — [https://ru.wikipedia.org/w/index.php?title=UltraSPARC\\_T1&oldid=122575421](https://ru.wikipedia.org/w/index.php?title=UltraSPARC_T1&oldid=122575421)

---

**Эта страница в последний раз была отредактирована 21 мая 2022 в 23:53.**

Текст доступен по лицензии Creative Commons «С указанием авторства — С сохранением условий» (CC BY-SA); в отдельных случаях могут действовать дополнительные условия.

Wikipedia® — зарегистрированный товарный знак некоммерческой организации Фонд Викимедиа (Wikimedia Foundation, Inc.)